

# Laboratorní cvičení z elektrotechniky

## zpráva č.9

### Název:

Třída: T3	KLASIFIKACE	Spolupracovali:
Vypracoval: Petr Kracík		<b>Tomáš Slavíček</b>
Datum měření: 15.3.2007		
Teplota: 25 °C		
Vlhkost: 40 %		

### Přístroje:

- 1x DIGIBOX 2

### Úvod:

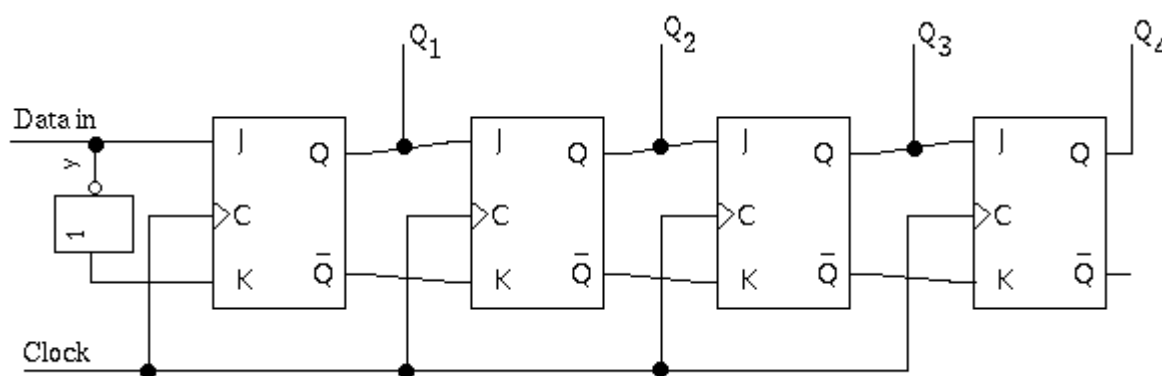
Posuvné registry se používají k zachycení nebo vyslání seriové zprávy a její převod na nebo z paralelního kodu. Posuvné registry jsou realizovány pomocí klopných obvodů typu D nebo JK v hranovém provedení (dvojitě)

### Zadání:

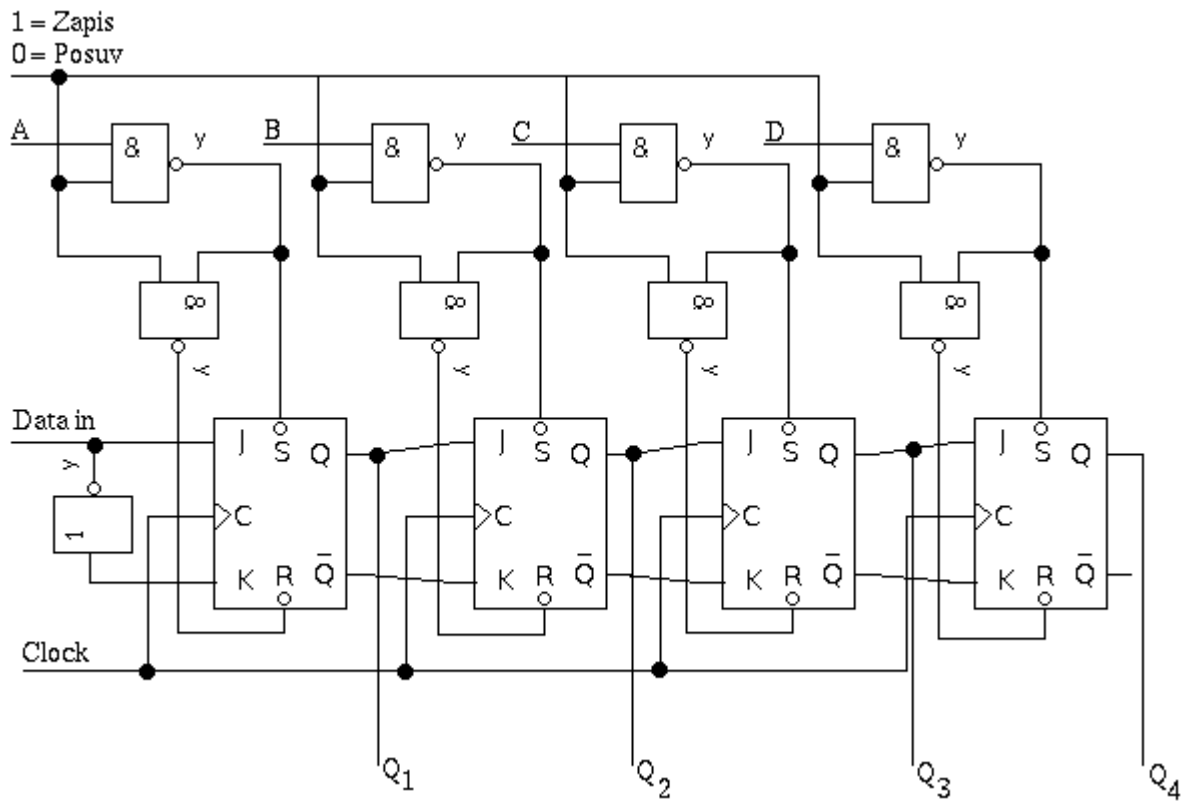
- 1) zrealizuj 4 bit posuvný registr z JK klopných obvodů
- 2) doplň registr o paralelní vstupy

### Resení:

1)



2)



### **Závěr:**

Uloha byla zapojena v pořadí, jediný problém jsem zaregistroval, v paralelním provedení, kdy jsem si nevsiml že na jsem omylem zapojil nenegovaný výstup z ANDu, po přepojení na negovaný výstup (tj udelal jsem NAND) vše fungovalo dle zadání.